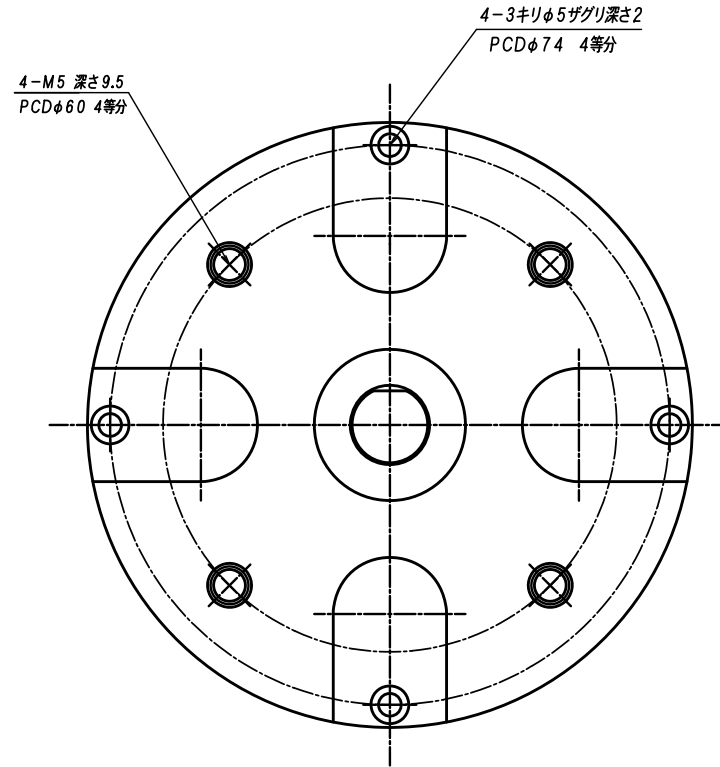
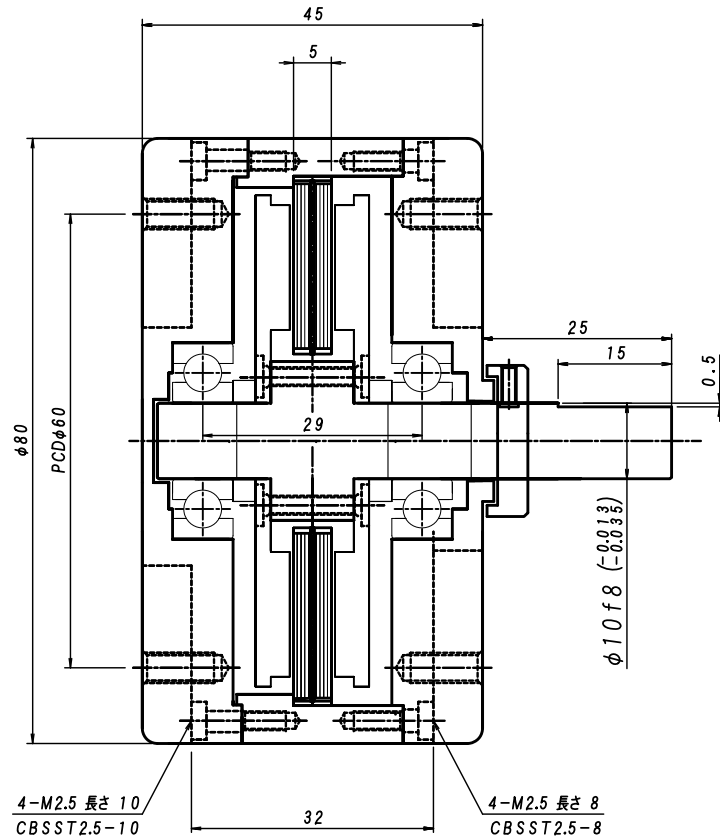


許容差	0~ 6 ±0.14	6~ 30 ±0.22	30~ 120 ±0.35	120~ 300 ±0.50	300~ 600 ±0.70	600~1200 ±0.90	1200~2000 ±1.20	2000~4000 ±1.80
-----	------------	-------------	---------------	----------------	----------------	----------------	-----------------	-----------------

符合	訂番	改訂理由	年月日	点検
△				

加工	( $\nabla$ , $\nabla$ , $\nabla$ , $\nabla$ , $\nabla$ ) 指示無キ角部ハC0.3トスル
----	--



主要仕様

名称 インナーローターコアレス発電機  
 型式 SKY-MA080  
 形式 AC 3相 ブラシレス (30W)  
 極数 20極 永久磁石  
 外形 φ80  
 重量 約650g  
 取付シャフト φ10

\* 商品の定格、仕様は改良などのため一部変更することがありますのでご了承願います。

手配数	6000VV	SKY MA080発電機
一台分個数	年月日	材質・寸法
表面処理	熱処理	HRC 00~00
尺度	設計	製図
1	1	1
1	03-01-25	03-01-25
組図		SKY 00301020-00-2